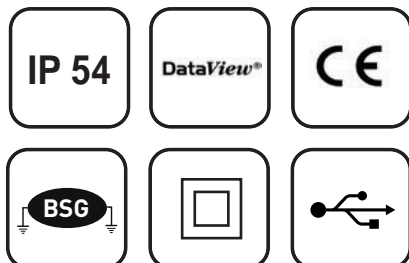


# CA 6292

## Digitales Micro-Ohmmeter bis 200 A



- Messauflösung 0,1  $\mu\Omega$
- Einstellbarer Prüfstrom bis 200 A
- Automatische Messungen mit 50 A, 100 A, 150 A und 200 A
- Unbegrenzte Prüfdauer bis 100 A
- Sichere Messungen mit beidseitiger Erdung (BSG-Verfahren)
- Internes Kühlsystem
- Speicherung von bis zu 8 000 Messwerten
- USB-Schnittstelle für PC-Kommunikation
- Baustellentaugliches Gehäuse für vor Ort-Messungen



Measure up



## Ergonomie

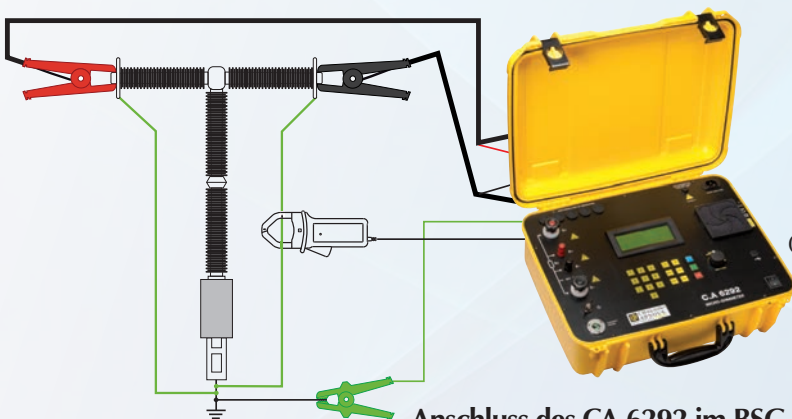
Das Micro-Ohmmeter **CA 6292** ist ein tragbares Messinstrument in einem robusten und abgedichteten Gehäuse für anspruchsvolle vor Ort-Einsätze. Die Anschlüsse sind deutlich bezeichnet und ermöglichen den schnellen Anschluss der Messleitungen bei geringstem Risiko von Fehlan schlüssen.

Die Messergebnisse erscheinen sofort und perfekt ablesbar auf der beleuchteten LCD-Anzeige. Mit dem Drehknopf und der Tastatur auf der Frontseite lässt sich das **CA 6292** einfach konfigurieren, oder auch mit einem PC über die USB-Verbindung.

## Sicherheit & Zuverlässigkeit

### Sicherheit als oberstes Gebot!

Mit dem **CA 6292** sind die Messungen absolut sicher, sowohl für den Bediener, als auch für die zu prüfenden Objekte. Um mögliche Gefahren durch induktive Phänomene auszuschließen, ermöglicht das BSG-Verfahren eine beidseitige Erdung des Prüfobjekts.



Anschluss des CA 6292 im BSG-Messverfahren  
Verwendung der optionalen Zange MR 6292.



4 Anschlussklemmen

Erdungsanschluss

Steckverbinder für  
Zangenstromwandler  
(Option) für BSG-Messverfahren

Alphanumerische  
Tastatur

Zur Eingabe der Mess- und  
Gerätekfiguration

## SOFTWARE **DataView**<sup>®</sup>

Die Software für Messdatenauswertung **DataView**<sup>®</sup> umfasst folgende Funktionen:

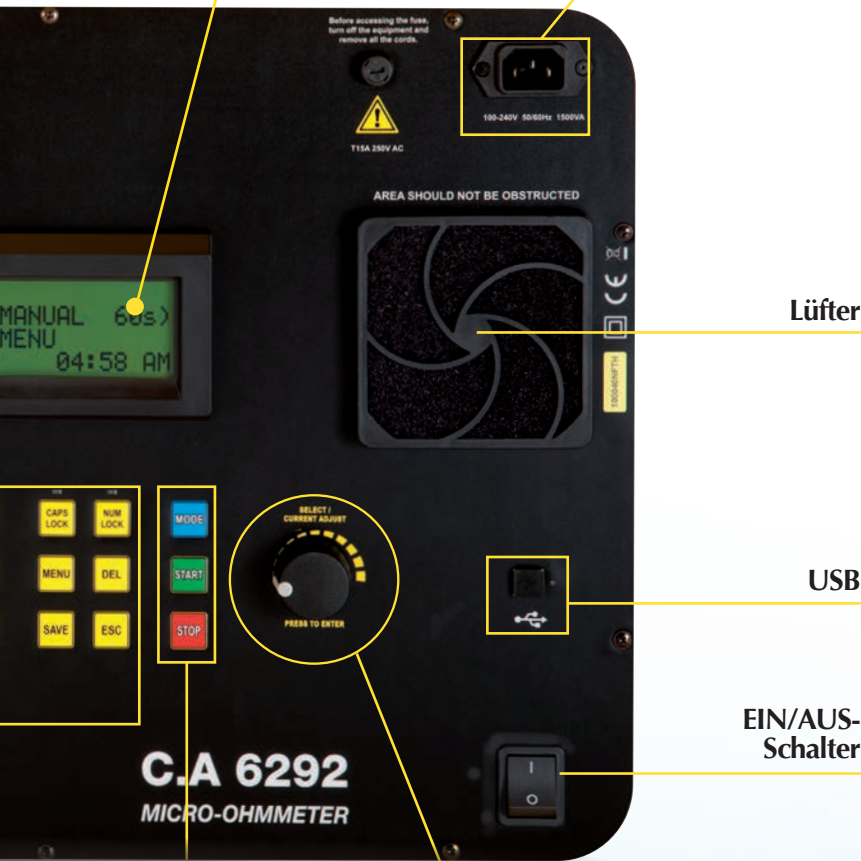
- ✓ Konfiguration der Messgeräte über Anschluss an den PC oder über Bluetooth
- ✓ Übernahme der im Gerät gespeicherten Messdaten
- ✓ Speicherung von Messdaten-Dateien auf dem PC

- ✓ Öffnen der gespeicherten Dateien
- ✓ Erstellen und Bearbeiten von Berichten
- ✓ Export der Daten nach Excel
- ✓ Export der Daten im PDF-Format
- ✓ Verwalten von Datenbanken

Prüfstrom  
 abgelaufene/  
 eingestellte Prüfdauer  
 Messergebnis  
 Zur Erde abgeleiteter  
 Strom (BSG)  
 Datum-/Uhrzeitanzeige



Beleuchtete LCD-Anzeige  
 4 Zeilen, 20 Zeichen  
 Netzanschluss  
 Steckdose für das Netzkabel



Lüfter

USB

EIN/AUS-Schalter

Drehknopf

### 3 Funktionstasten

Zur Auswahl des Messverfahrens:  
 klassisch oder mit beidseitiger  
 Erdung, und Start/Stop-Taste für die  
 Messung

- zum Navigieren in den Menüs  
 - zur Einstellung des Prüfstroms

## Zuverlässige Messungen

Die nach Kelvin benannte Vierleitermessung schließt jegliche Messfehler durch die Leitungswiderstände oder die Kontaktwiderstände aus. Mit diesem Verfahren liefert das **CA 6292** hochgenaue Messergebnisse auch kleinster Widerstände, mit einer Auflösung von  $0,1 \mu\Omega$  und bei einer Genauigkeit von ca. 1% des angezeigten Werts. Je nach Bedarf lässt sich der Prüfstrom bis auf 200 A steigern.

Im Micro-Ohmmeter **CA 6292** selbst lassen sich bis zu 8 000 Messergebnisse speichern.

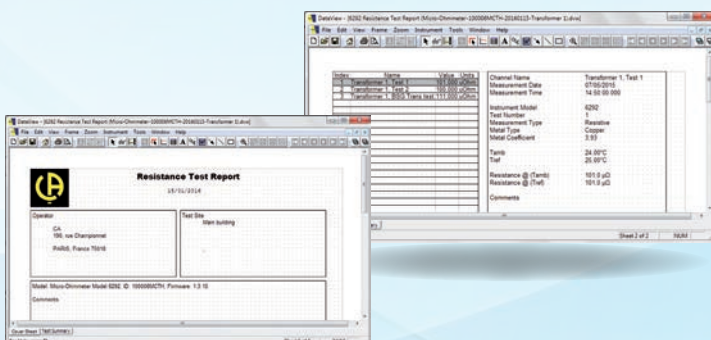
## Anwendungen

### Das CA 6292 lässt sich in zahlreichen Bereichen einsetzen:

- ✓ Elektrizitätsverteilungsnetze
- ✓ Eisenbahnanwendungen
- ✓ Metallindustrie
- ✓ in Wartungs- und Reparaturbetrieben
- ✓ bei Elektrogeräteherstellern (Abschalt- und Trenneinrichtungen, ...).

### Vielfältige Einsatzmöglichkeiten:

- ✓ Prüfung der Kontaktwiderstände in Hochspannungs-/Höchstspannungs-Stationen
- ✓ Prüfung der Kontaktqualität von Trenneinrichtungen, Schaltern, Relais usw...
- ✓ Widerstandsprüfung an Stromschienen, Leitungen usw...
- ✓ Durchgangsprüfung an Schienen, Radnaben, Schweißnähten
- ✓ Prüfung von Oberflächen und Metallbeschichtungen
- ✓ Prüfung von Trenneinrichtungen



## CA 6292: DIGITALES MICRO-OHMMETER BIS 200 A

Prüfstrom	Einstellbar von 20 A bis ca. 200 A		
Widerstand	0,1 $\mu\Omega$ bis 2 m $\Omega$	2 bis 200 m $\Omega$	200 m $\Omega$ bis 1 $\Omega$
Auflösung	0,1 $\mu\Omega$ (200 A max)	10 $\mu\Omega$ (25 A max bis 200 m $\Omega$ )	1 m $\Omega$ (5 A max bis 1 $\Omega$ )
Genauigkeit	$\pm 1\%$ von 50 $\mu\Omega$ bis 1 $\Omega$		
Ausgangsspannung (je nach Netzspannung)	110 V <sub>AC</sub> : 4,2 V @ 200 A 220 V <sub>AC</sub> : 8,6 V @ 200 A		
Max. Lastwiderstand (je nach Netzspannung)	110 V <sub>AC</sub> : 20 m $\Omega$ @ 200 A 220 V <sub>AC</sub> : 42 m $\Omega$ @ 200 A		
Messverfahren	Vierleitermessung nach Kelvin		
Prüfverfahren	klassisch oder mit beidseitiger Erdung (BSG)		
Prüfdauer	einstellbar von 5 s bis 120 s @200 A / unbegrenzt bei bis zu 100 A		
Messwertspeicherung	bis zu 8000 Messwerte		
Schnittstelle	USB 2.0		
Software	DataView®		
Netzstromanschluss	100 bis 240 V <sub>AC</sub> – 50/60 Hz		
Abmessungen	502 x 394 x 190 mm		
Gewicht	ca. 13 kg (ohne Zubehör)		
Betriebstemperatur	0 °C bis +55 °C		
Lagertemperatur	-10 °C bis +70 °C		
Relative Luftfeuchte	max. 95 %		
Schutz	geschützt gegen Überspannungen, Kurzschlüsse, Überhitzung, sowie gegen Überspannung an den Ausgangsklemmen		
Schutzart	IP54		
elektrische Sicherheit	IEC 61010-1		

### STROMMESSUNG MIT ZANGENSTROMWANDLER MR6292 (ALS OPTION - BSG-VERFAHREN)

Messbereich	1,0 bis 50,0 A <sub>DC</sub>
Auflösung	0,1 mA
Eigenabweichung	$\pm (3\% + 2 \text{ Digit})$
Ausgangssignal	10 mV / A <sub>DC</sub>
Lastimpedanz	> 100 k $\Omega$ // 100 pF
Einfluss der Leiterlage in den Zangenbacken	0,50 %

## Bestellangaben

Micro-Ohmmeter 200 A CA 6292 ..... P01143300

### Zubehör

1 Kabelsatz (2 Leitungen, rot/schwarz, 6 m)  
mit Kelvin-Klemmen ..... P01295486  
1 Kabelsatz (2 Leitungen, rot/schwarz, 15 m)  
mit Kelvin-Klemmen ..... P01295487  
1 Kabelsatz (2 Leitungen, rot/schwarz, 15 m)  
mit 200 A Krokodil-Klemmen ..... P01295495  
1 Zangenstromwandler MR 6292 für CA 6292 ..... P01120470

### Ersatzteile

1 Kabelsatz (2 Leitungen, rot/schwarz, 6 m)  
mit 200 A Krokodil-Klemmen ..... P01295494  
1 Erdungskabel, grün, mit Krokodilklemme ..... P01295488  
1 Satz von 5 Sicherungen T 15 A, 250 V, 5 x 20 mm ... P01297101  
1 Verbindungskabel USB-A USB-B, Länge 1,5 m ..... P01295293

## Lieferumfang

Lieferung im baustellentauglichen Gehäuse mit:  
1 Netzanschlusskabel, 1 Satz mit 2 Kelvin-Messleitungen 6 m  
(rot/schwarz) mit 200 A Krokodil-Klemmen, 1 Erdungskabel, 3 m  
lang, grün, mit Krokodilklemme an  
Ende, 1 Verbindungskabel USB A/B,  
1,5 m lang, 1 Bedienungsanleitung  
auf CD-ROM (1 Datei pro Sprache),  
1 mehrsprachige Kurzanleitung,  
1 mit den Softwares  
MOT und DATAVIEW®,  
1 mehrsprachiges  
Sicherheitsdatenblatt.



**DEUTSCHLAND**  
Chauvin Arnoux GmbH  
Ohmstraße 1  
77694 KEHL / RHEIN  
Tel.: +49 7851 99 26-0  
Fax: +49 7851 99 26-60  
info@chauvin-arnoux.de  
www.chauvin-arnoux.de

**ÖSTERREICH**  
Chauvin Arnoux Ges.m.b.H  
Gastgebasse 27  
1230 WIEN  
Tel.: +43 1 61 61 9 61  
Fax: +43 1 61 61 9 61-61  
vie-office@chauvin-arnoux.at  
www.chauvin-arnoux.at

**SCHWEIZ**  
CHAUVIN ARNOUX AG  
Moosacherstrasse 15  
8804 AU / ZH  
Tel.: +41 44 727 75 55  
Fax: +41 44 727 75 56  
info@chauvin-arnoux.ch  
www.chauvin-arnoux.ch

**INTERNATIONAL**  
CHAUVIN ARNOUX  
12-16 rue Sarah Bernhardt  
92600 Asnières-sur-Seine  
Tel: +33 1 44 85 44 38  
Fax: +33 1 46 27 95 59  
export@chauvin-arnoux.fr  
www.chauvin-arnoux.com



**CHAUVIN  
ARNOUX**